

**saxun**  
by Giménez Ganga

Pergolas  
Bioclimatiques

P-190

P-150



**saxun**<sup>°</sup>  
Votre monde, notre univers.

Saxun contribue au bien-être et au bonheur des individus en leur proposant des solutions qui améliorent les espaces de leur vie. Nous sommes amoureux des espaces et des possibilités qu'ils nous offrent pour nous aider à nous sentir bien. C'est pourquoi nous développons des produits fonctionnels, polyvalents et confortables, afin de pouvoir exploiter les espaces de diverses manières.





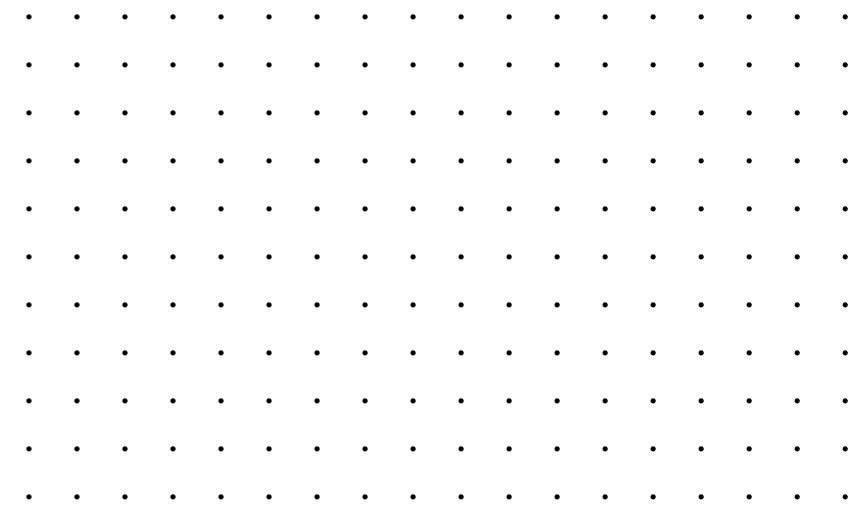
# Partager des moments uniques

Créer ou profiter de nouveaux espaces pour s'amuser en famille ou élargir les possibilités de votre restaurant tout au long de l'année, indépendamment du froid ou de la chaleur, de la pluie ou de la neige, sont des privilèges auxquels nous ne renoncerons pas.

Saxun vous propose la solution la plus réussie et la plus riche en possibilités du marché lorsqu'il s'agit de profiter comme s'il s'agissait d'une autre pièce à vivre de votre maison.

Nos pergolas bioclimatiques P-190 et P-150 vous permettent de profiter de la vie en plein air toute l'année, en régulant la température de la pièce de manière naturelle, tout en la protégeant des variations climatiques.

Systèmes robustes de protection solaire et de fermeture qui offrent une installation facile, une maintenance minimale et une longue durée de vie.



# Protection à haute performance

Les pergolas bioclimatiques P-190 et P-150 sont des systèmes de protection solaire robustes qui protègent de la pluie et assurent une ventilation agréable de l'espace créé.

Des structures faciles à installer et ne nécessitant pratiquement aucun entretien.



Protection totale contre le rayonnement solaire et la pluie.



Lames orientables de 0 à 135°.



Le mouvement des lames est effectué de manière motorisée.



Accionamiento sencillo y cómodo mediante emisores y automatismos de última generación.



Système d'étanchéité périmétrique breveté pour la pluie et le passage de la lumière.



Système modulable offrant de nombreuses possibilités de personnalisation.



Éclairage LED dans la zone périmétrique et/ou dans les lames.



Système de son actionné par Bluetooth. Haut-parleurs intégrés à la structure.



Chauffage infrarouge pour les jours plus froids.



Il permet l'intégration d'autres solutions Saxun, telles que les stores Zip, auvents, les rideaux de verre.



Composants en aluminium et en acier inoxydable de qualité supérieure.



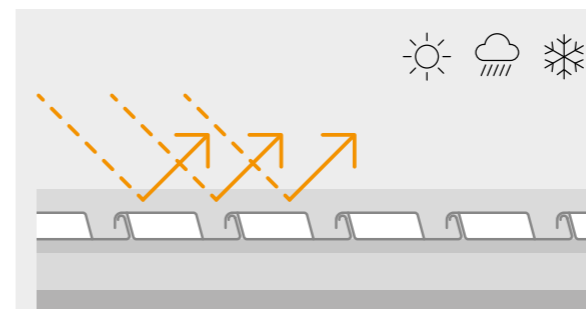


# Effet bioclimatique

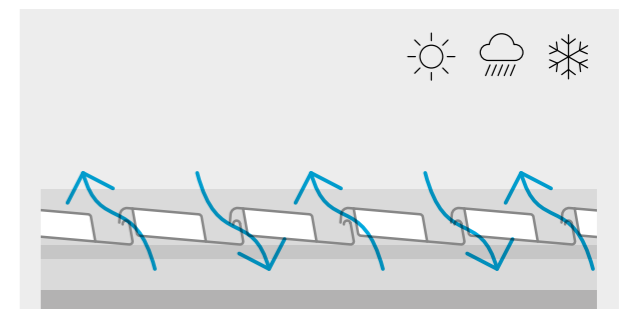
Les lames de nos pergolas bioclimatiques pivotent d'une position fermée à une position ouverte, qui peut aller jusqu'à 135°.

Le système génère une agréable ventilation naturelle grâce au réchauffement des lames lorsqu'elles sont exposées au rayonnement solaire. Cela produit un mouvement de convection naturel de l'air de bas en haut à travers les lames.

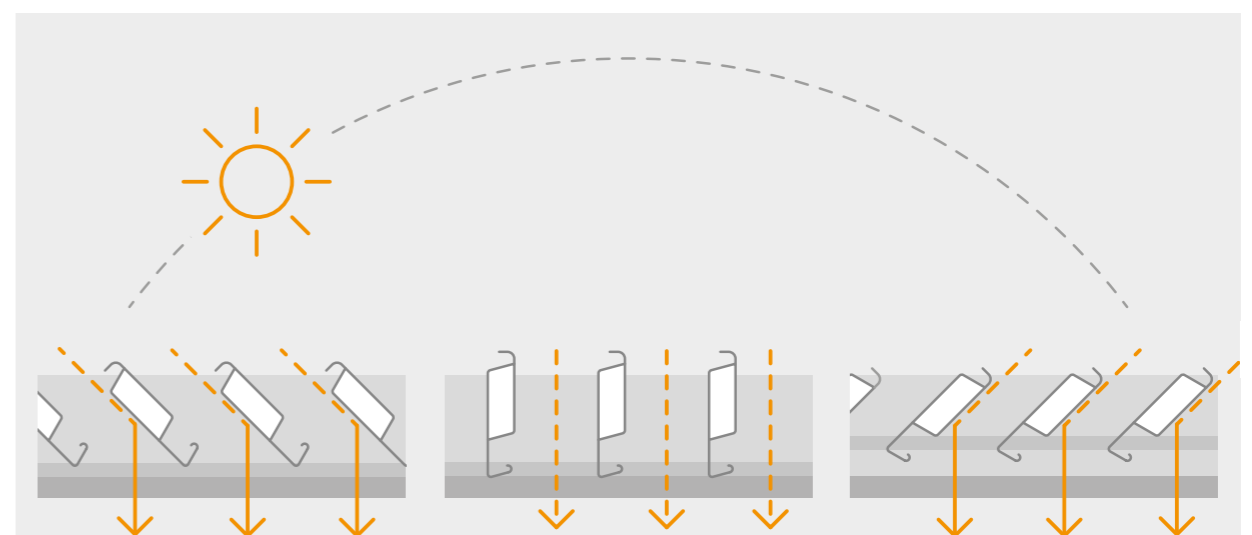
Cet effet peut être réglé en tournant les lames, ce qui permet également de contrôler la quantité de lumière du soleil qui pénètre dans l'espace créé par la pergola elle-même.



**0°** Le toit reste fermé et offre une protection totale contre les rayonnements solaires les plus néfastes, ainsi que contre les conditions climatiques les plus extrêmes.



**5°** Il permet une ventilation parfaite de la pièce en gardant l'ombre quand il y a du soleil, ou en protégeant de la pluie quand il pleut.



**45°** Profitez d'une ventilation naturelle, en contrôlant la direction des rayons du soleil et leur intensité.

**90°** L'ouverture des lames permet de profiter pleinement de la lumière, même lorsqu'elle se fait rare.

**135°** Une inclinaison maximale qui laisse entrer la lumière du soleil alors même que celui-ci est déjà en train de se coucher.

**Pergola Bioclimatique**

# P-190 et P-150

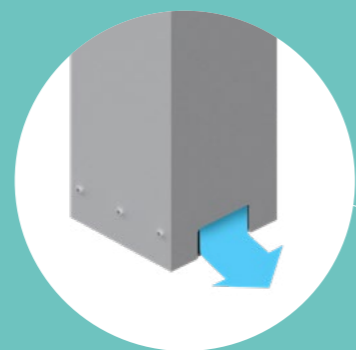
La pergola bioclimatique est un système de protection solaire avec un design contemporain.

Le système est basé sur un plafond à lames orientables fabriquées en aluminium extrudé. Les lames tournent de 0° à 135° grâce aux axes pivotants insérés dans les joues, qui permettent l'actionnement des lames par un moteur mécanique de 24 Vcc. Elles sont actionnées au moyen d'une platine en aluminium extrudé.

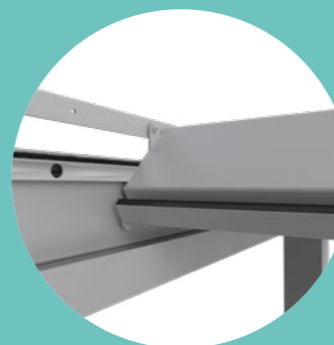
Ce toit mobile est monté sur une structure en aluminium extrudé qui permet des possibilités de modulation infinies, offrant une résistance optimale à la pluie et aux charges dues à la neige.

**Récupération des eaux de pluie**

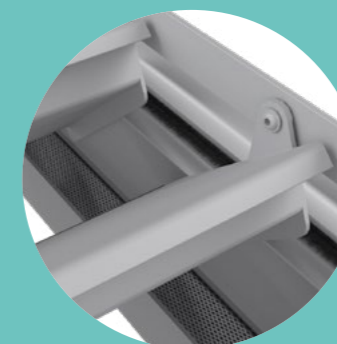
Le design des lames de nos pergolas permet de collecter les eaux de pluie pour leur réutilisation. L'eau est canalisée vers les châssis latéraux qui n'ont pas besoin d'inclinaison pour assurer l'écoulement.

**Système étanche**

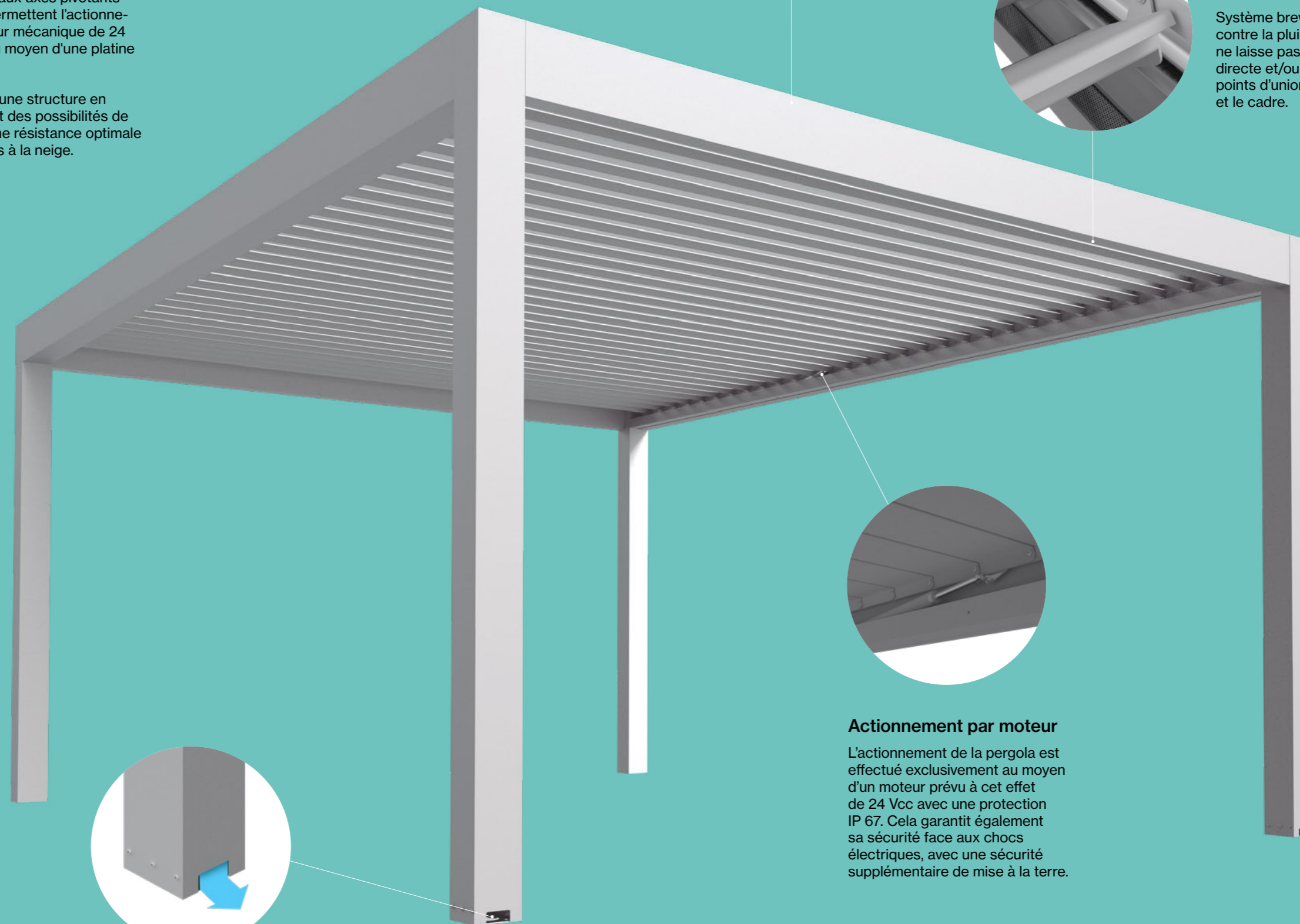
Les lames incorporent un caoutchouc d'étanchéité qui assure l'étanchéité de la pergola, étant donné qu'il empêche le passage de l'eau à travers l'union entre les lames. En même temps, il annule le bruit produit entre les lames à cause de la vibration causée par le vent.

**Étanchéité périmétrique brevetée**

Système breveté agissant contre la pluie transversale, qui ne laisse pas passer la lumière directe et/ou réfléchiée sur les points d'union entre les lames et le cadre.

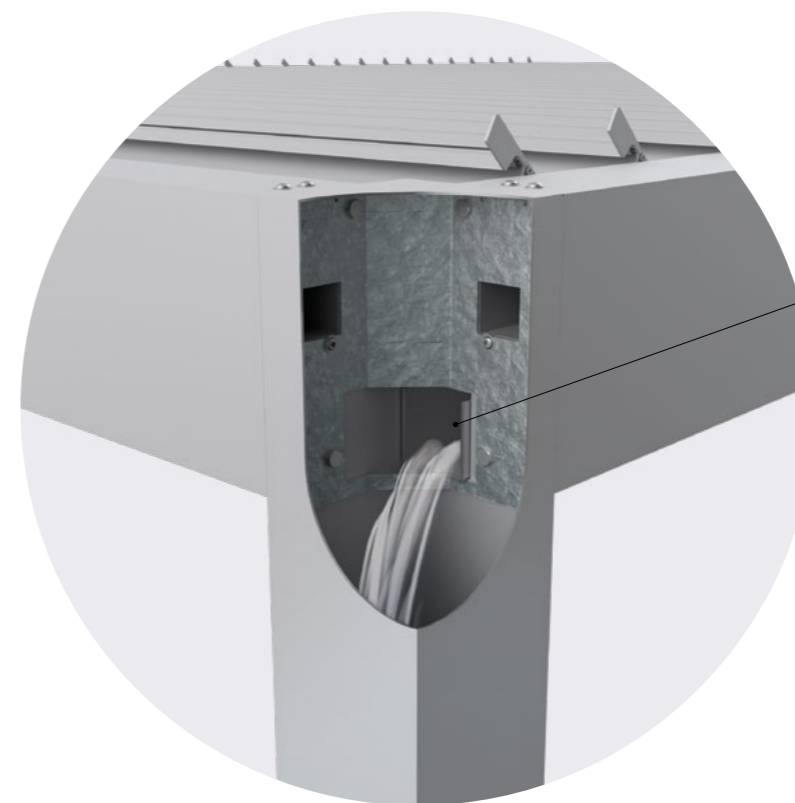
**Actionnement par moteur**

L'actionnement de la pergola est effectué exclusivement au moyen d'un moteur prévu à cet effet de 24 Vcc avec une protection IP 67. Cela garantit également sa sécurité face aux chocs électriques, avec une sécurité supplémentaire de mise à la terre.





## Récupération des eaux de pluie



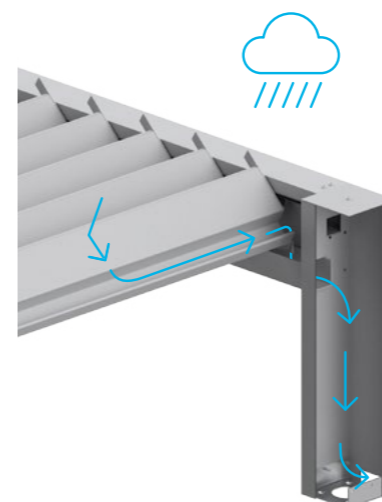
Le design des lames P-190 et P-150 permet de collecter les eaux de pluie pour leur réutilisation.

L'eau est canalisée vers les châssis qui ne nécessitent pas d'inclinaison pour assurer l'écoulement.

Les profils forment un canal qui guide l'eau à travers les profils.

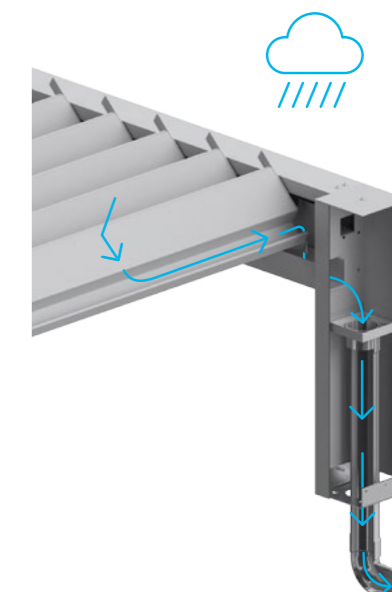
### Écoulement libre

En cas d'écoulement libre, l'eau est évacuée librement par deux colonnes à travers l'orifice prévu à cet effet, au niveau de la surface où repose la pergola.



### Écoulement par chape

La canalisation intégrée à l'intérieur permet l'évacuation de l'eau de pluie qui pourra ensuite être récupérée. Durant les travaux de la chape, avant l'installation de la pergola, il faudra prendre en compte la pré-installation des tuyaux d'évacuation.







# P-190

## Pergola Bioclimatique

Cette solution présente d'innombrables possibilités de modulation et la haute qualité des matériaux en fait la solution de protection solaire idéale capable de s'adapter et d'enrichir tous les styles architecturaux où elle est installée.

## Dimensions maximales

- A Largeur maximale de l'essai
- B Longueur maximale de l'essai
- C Hauteur maximale
- D Dimension de poutre
- E Dimension de poutre
- F Dimension de colonne
- G Inclinaison minimale
- H Type de drainage

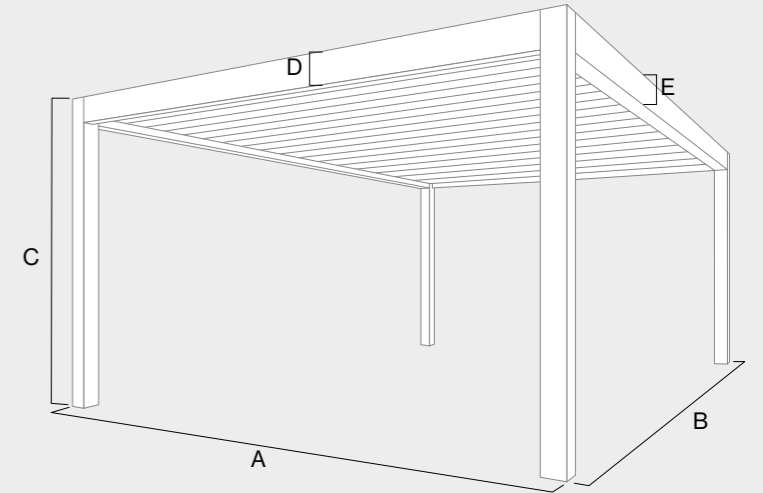


Tableau des dimensions maximales selon le type de Pergola Bioclimatique

	4 Colonnes	3 Colonnes	2 Colonnes		Duplex		Sans Colonnes
			Parallèles au mur	Perpendiculaires au mur	2 colonnes	4 colonnes	
A	4.200 mm	4.200 mm	4.200 mm	4.200 mm	7.000 mm	7.000 mm	4.200 mm
B	6.200 mm	6.200 mm	6.200 mm	6.200 mm	6.000 mm	6.000 mm	6.200 mm
C	3.000 mm	3.000 mm	3.000 mm	3.000 mm	3.000 mm	3.000 mm	-
D	220 mm	220 mm	220 mm	220 mm	282,5 mm	282,5 mm	220 mm
E	220 mm	220 mm	220 mm	220 mm	220 mm	220 mm	220 mm
F	150x150 mm	150x150 mm	150x150 mm	150x150 mm	150x150 mm	150x150 mm	-
G	0 %	0 %	0 %	0 %	0 %	0 %	0 %
H	Libre ou canalisation par chape						Le client doit l'effectuer

## Essais

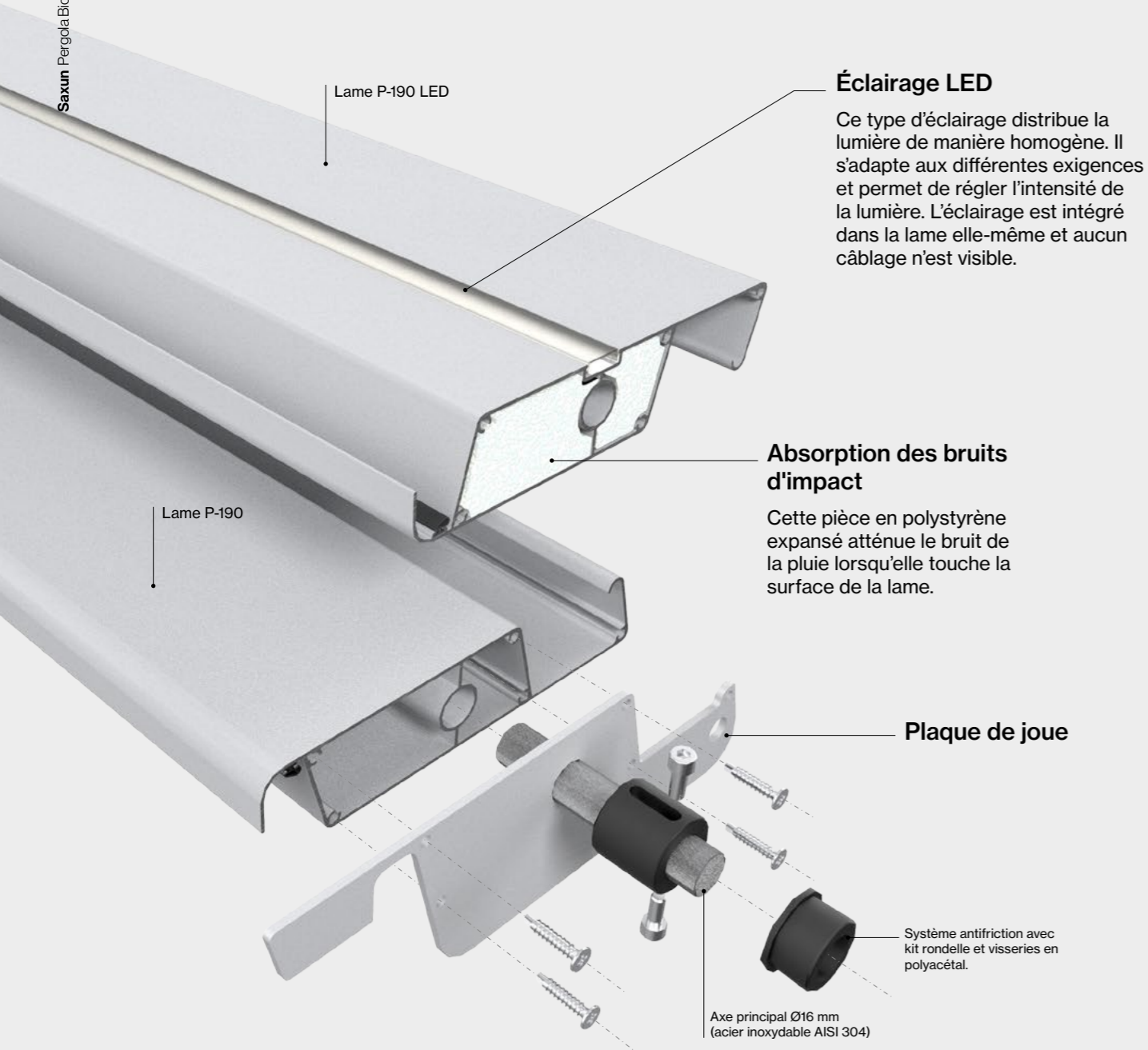
Nos pergolas ont été soumises à de nombreux tests effectués dans notre laboratoire, afin de vérifier leur résistance et comportement dans tous types de conditions.

### Résultats des essais

- Charge de vent EN 13659 **Classe 6**
- Charge de pluie EN 12056-3 **108 l · m<sup>2</sup>/h (structure et lames)**
- Charge de neige EN 1999 Eurocode 9 **≤ 100 kg/m<sup>2</sup>**

# Caractéristiques

Saxun Pergola Bioclimatique



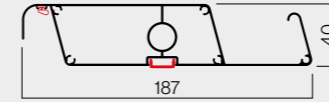
## Moteur

Une motorisation qui reste discrètement cachée entre les lames et le châssis, ce qui embellit la pergola.

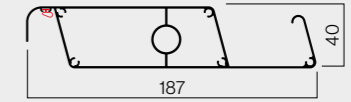


# Profils

## Lames

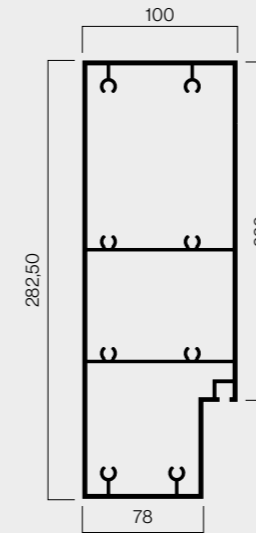


Lame P-190 LED  
050189

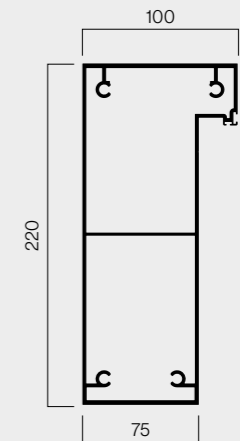


Lame P-190  
050188

## Poutres

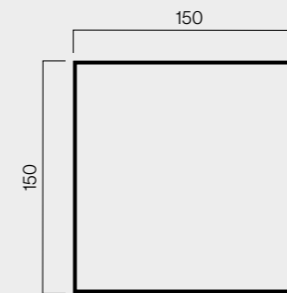


Poutre  
P-282,50x100  
Pergola frontale duplex  
050496



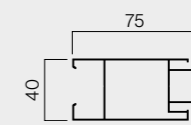
Poutre P-220x100  
Pergola simple et  
duplex latérale  
023103

## Colonne

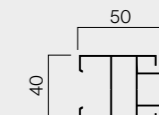


Colonne  
P-150x150x2,5  
023101

## Adaptateurs

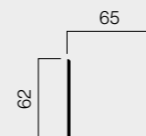


Adaptateur  
clipable 40x75  
050327



Adaptateur clipable  
40x50 SOFT  
050218

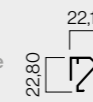
## Profils



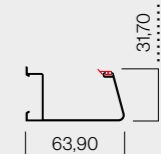
Profil « U »  
62x65x2,5  
050155



Profil de la platine  
de transmission  
30x4  
507162



Profil LED  
périmétrique  
050491



Collecteur  
de clipage  
050208

\* Dimensions en mm.



# P-150

## Pergola Bioclimatique

Elle présente de nombreux avantages concernant son installation. La durée du montage est minimale car ce dernier est facile et rapide, grâce au fait que certains profils sont clipables et ne requièrent donc pas l'utilisation de vis.

Le montage de ses lames est également facile grâce à l'axe rétractable actionné par un ressort.

## Dimensions maximales

- A** Largeur maximale de l'essai
- B** Longueur maximale de l'essai
- C** Hauteur maximale
- D** Dimension de poutre
- E** Dimension de poutre
- F** Dimension de colonne
- G** Inclinaison minimale
- H** Type de drainage

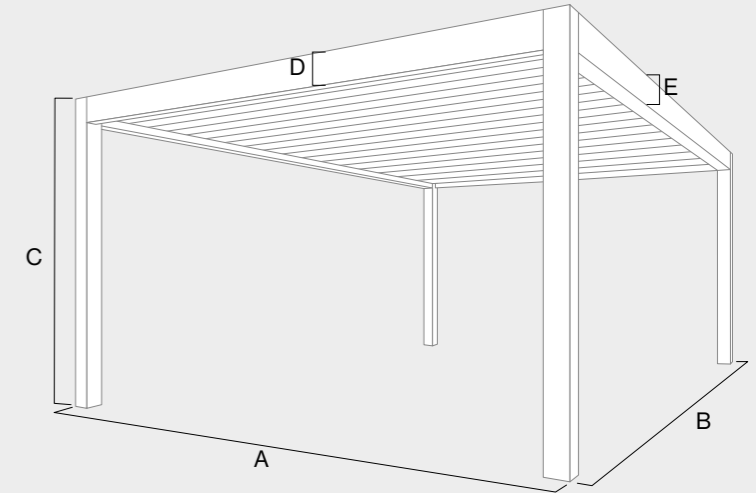


Tableau des dimensions maximales selon le type de Pergola Bioclimatique

	4 Colonnes	3 Colonnes	2 Colonnes		Duplex		Sans Colonnes
			Parallèles au mur	Perpendiculaires au mur	2 colonnes	4 colonnes	
A	3.600 mm	3.600 mm	3.600 mm	3.600 mm	6.000 mm	6.000 mm	3.600 mm
B	5.000 mm	5.000 mm	5.000 mm	5.000 mm	5.000 mm	5.000 mm	5.000 mm
C	3.000 mm	3.000 mm	3.000 mm	3.000 mm	3.000 mm	3.000 mm	-
D	180 mm	180 mm	180 mm	180 mm	242,50 mm	242,50 mm	180 mm
E	180 mm	180 mm	180 mm	180 mm	180 mm	180 mm	180 mm
F	150x150 mm	150x150 mm	150x150 mm	150x150 mm	150x150 mm	150x150 mm	-
G	0 %	0 %	0 %	0 %	0 %	0 %	0 %
H	Libre ou canalisation par chape						Le client doit l'effectuer

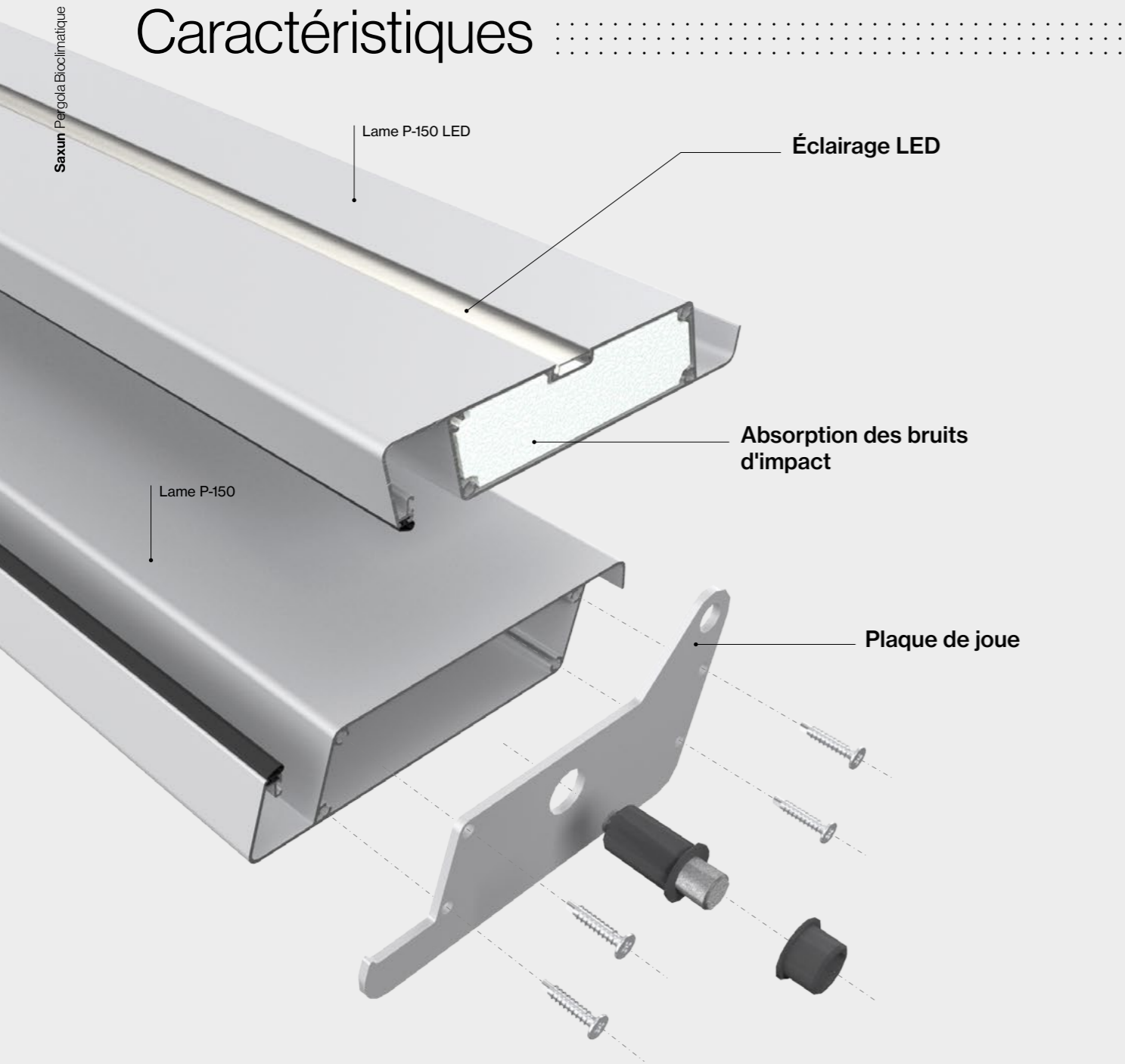
## Essais

Nos pergolas ont été soumises à de nombreux tests effectués dans notre laboratoire, afin de vérifier leur résistance et comportement dans tous types de conditions.

### Résultats des essais

- Charge de vent EN 13659 **Classe 6**
- Charge de pluie EN 12056-3 **108 l · m<sup>2</sup>/h (structure et lames)**
- Charge de neige EN 1999 Eurocode 9 **≤ 65 kg/m<sup>2</sup>**

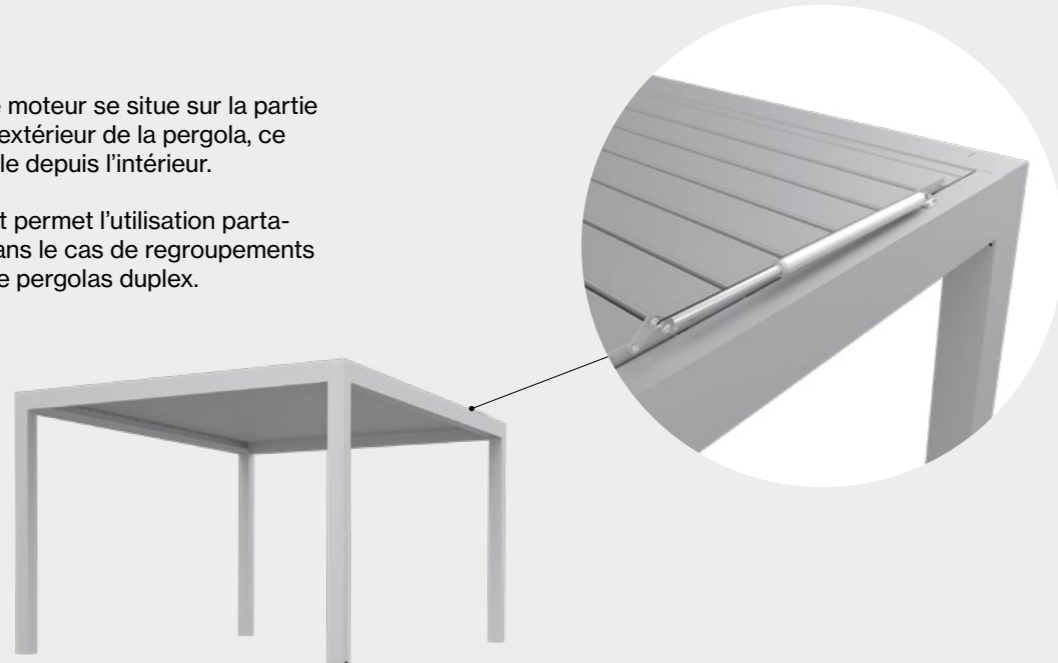
# Caractéristiques



## Moteur

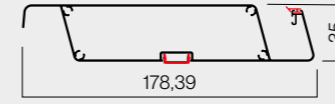
Sur ce modèle, le moteur se situe sur la partie supérieure vers l'extérieur de la pergola, ce qui le rend invisible depuis l'intérieur.

Cet emplacement permet l'utilisation partagée du moteur dans le cas de regroupements de pergolas ou de pergolas duplex.

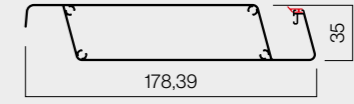


# Profils

## Lames

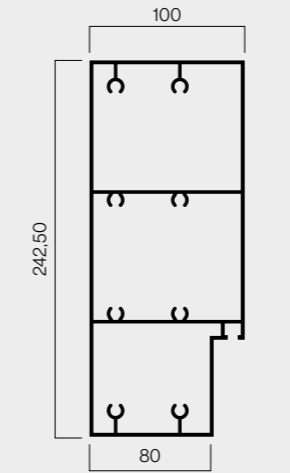


Lame P-150 LED  
050210

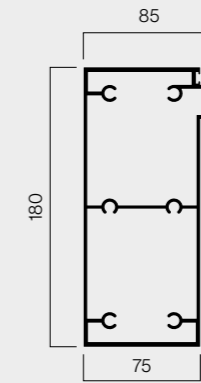


Lame P-150  
050209

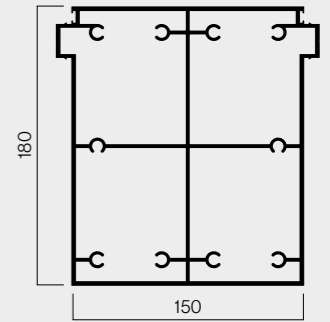
## Poutres



Poutre  
P-242,50x100  
Pergola frontale duplex  
050249

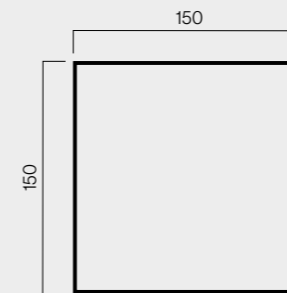


Poutre P-180x85  
Pergola simple et  
duplex latérale  
050206



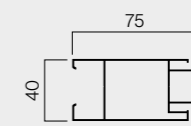
Poutre double  
P-180x150  
Pergola centrale duplex  
050485

## Colonne

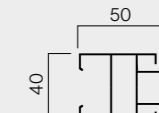


Colonne  
P-150x150x2,5  
023101

## Adaptateurs

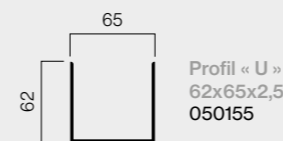


Adaptateur  
clipable 40x75  
050327



Adaptateur clipable  
40x50 SOFT  
050218

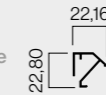
## Profils



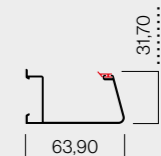
Profil « U »  
62x65x2,5  
050155



Profil de la platine  
de transmission  
30x4  
507162



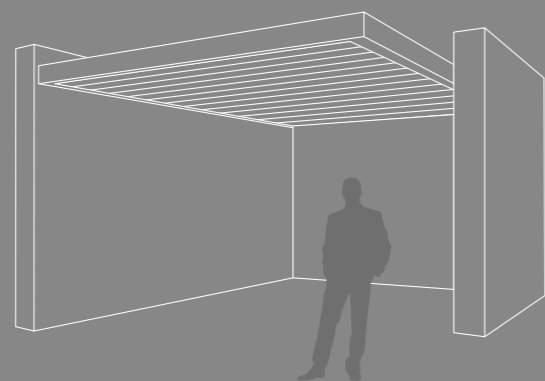
Profil LED  
périmétrique  
050491



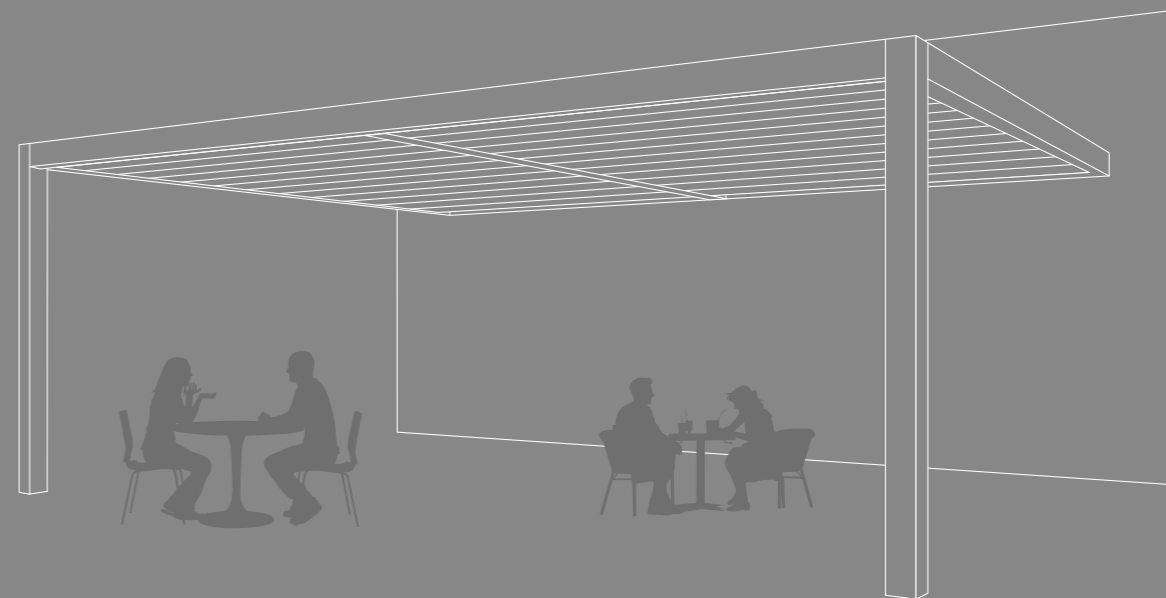
Collecteur  
de clipage  
050208

\* Dimensions en mm.

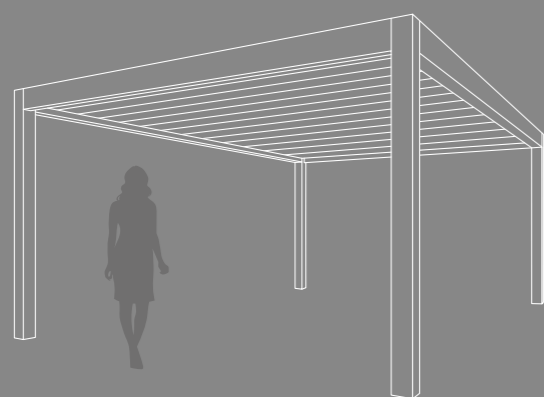
# Types de montage



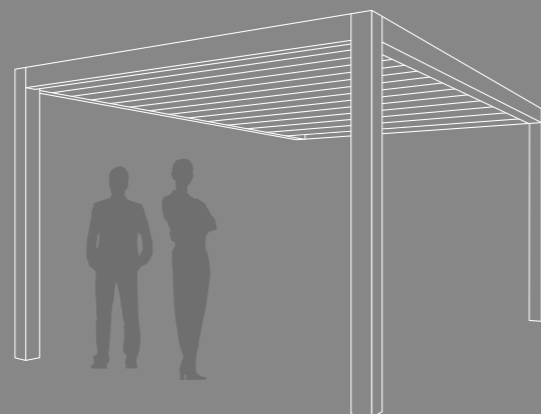
● Pergola Bioclimatique sans colonnes



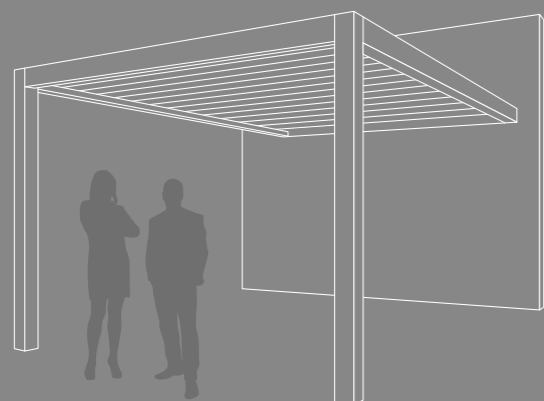
● Pergola Bioclimatique 2 colonnes duplex



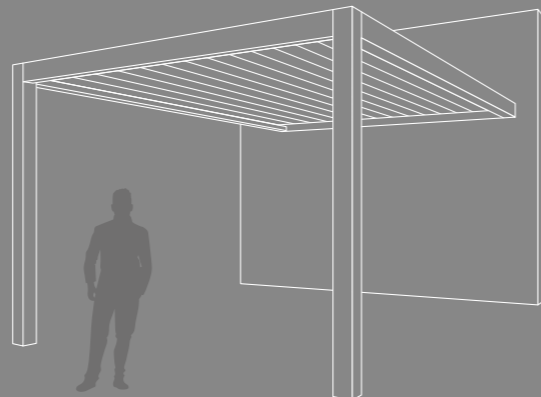
● Pergola Bioclimatique 4 colonnes



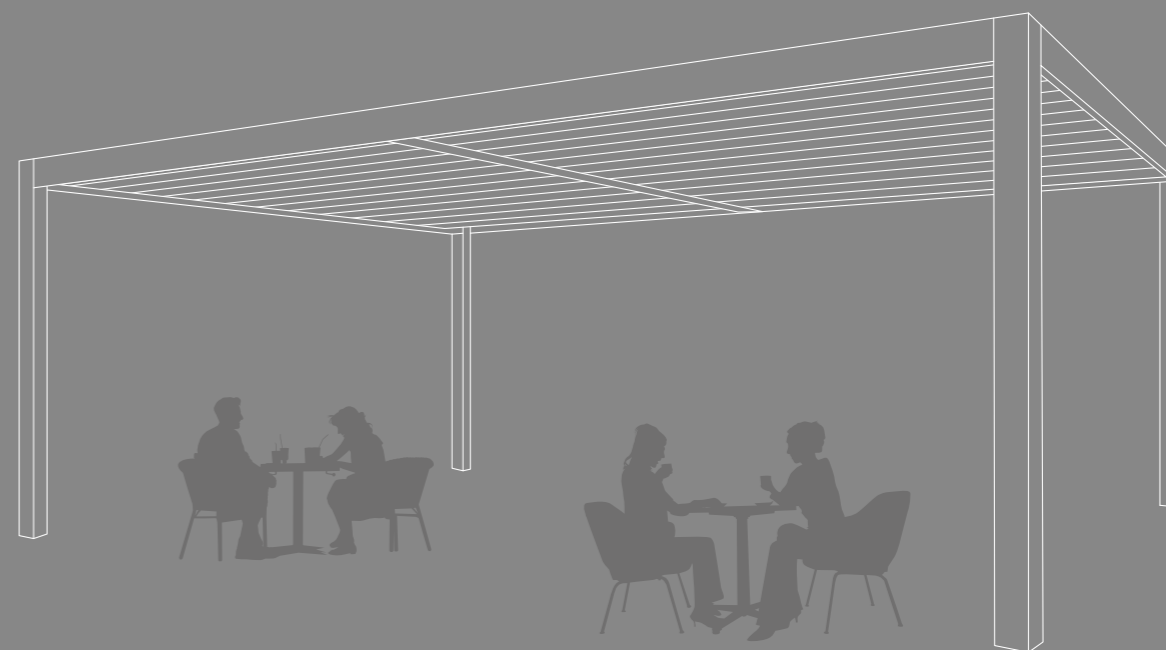
● Pergola Bioclimatique 3 colonnes



● Pergola Bioclimatique 2 colonnes avec des lames parallèles



● Pergola Bioclimatique 2 colonnes avec des lames perpendiculaires



● Pergola Bioclimatique 4 colonnes duplex

# Configuration sur mesure

Les terrasses, patios et jardins de tous types de maisons, restaurants et hôtels bénéficient d'espaces extérieurs protégés grâce aux possibilités infinies offertes les modèles P190 et P150.

L'expérience reconnue de notre bureau technique offre les conseils nécessaires pour trouver la bonne solution pour chaque espace.



## Exemples d'installations sur mesure

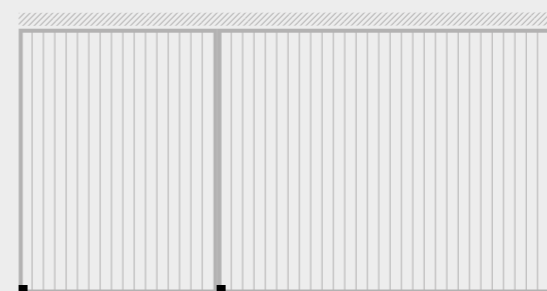
Pergolas duplex partageant des colonnes



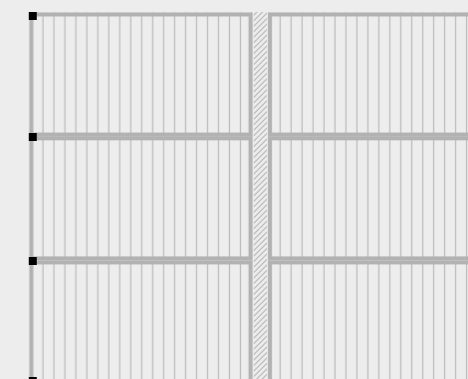
Pergolas combinant des lames mobiles et fixes



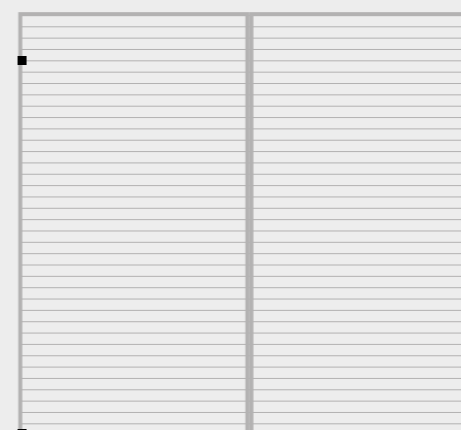
Pergolas sans colonnes partagées



Pergola partageant des colonnes avec une structure centrale en acier



Pergolas à colonnes décalées



Pergolas à poutres décalées



# Véritables alliées des hôteliers

Nos pergolas bioclimatiques sont une valeur sûre pour tous les types de projets du secteur CHR, que ce soit les hôtels, les restaurants ou les cafétérias.

Comme leur montage ne requiert aucun travail de maçonnerie et que toutes les structures sont démontables, l'installation est rapide et simple.

La large gamme de couleurs et de finitions, ainsi que tous les accessoires et compléments, permettent la création de nouveaux espaces attrayants pour que vos clients puissent profiter de l'extérieur en toutes saisons et à toute heure de la journée.





Prescription et projets

# Un must dans la nouvelle architecture

L'installation de ce produit est rapide et, ne nécessitant pas de travaux de maçonnerie. Cela signifie que nos pergolas bioclimatiques sont une véritable en matière de protection solaire et de systèmes de fermeture.

Les architectes et les concepteurs du monde entier intègrent les pergolas Saxun dans tous les types de projets architecturaux, qu'il s'agisse de constructions neuves ou de rénovations, de terrasses d'appartements ou de jardins de maisons individuelles.

P-190 et P-150 sont des systèmes indispensables pour les projets de toutes tailles dans le secteur de l'hôtellerie et de la restauration.

À cette fin, nous fournissons toutes les solutions nécessaires pour que les concepteurs puissent inclure ces produits dans la phase initiale du projet; fichiers BIM, dwg et fiches de prescription pour finaliser tout type de projet.

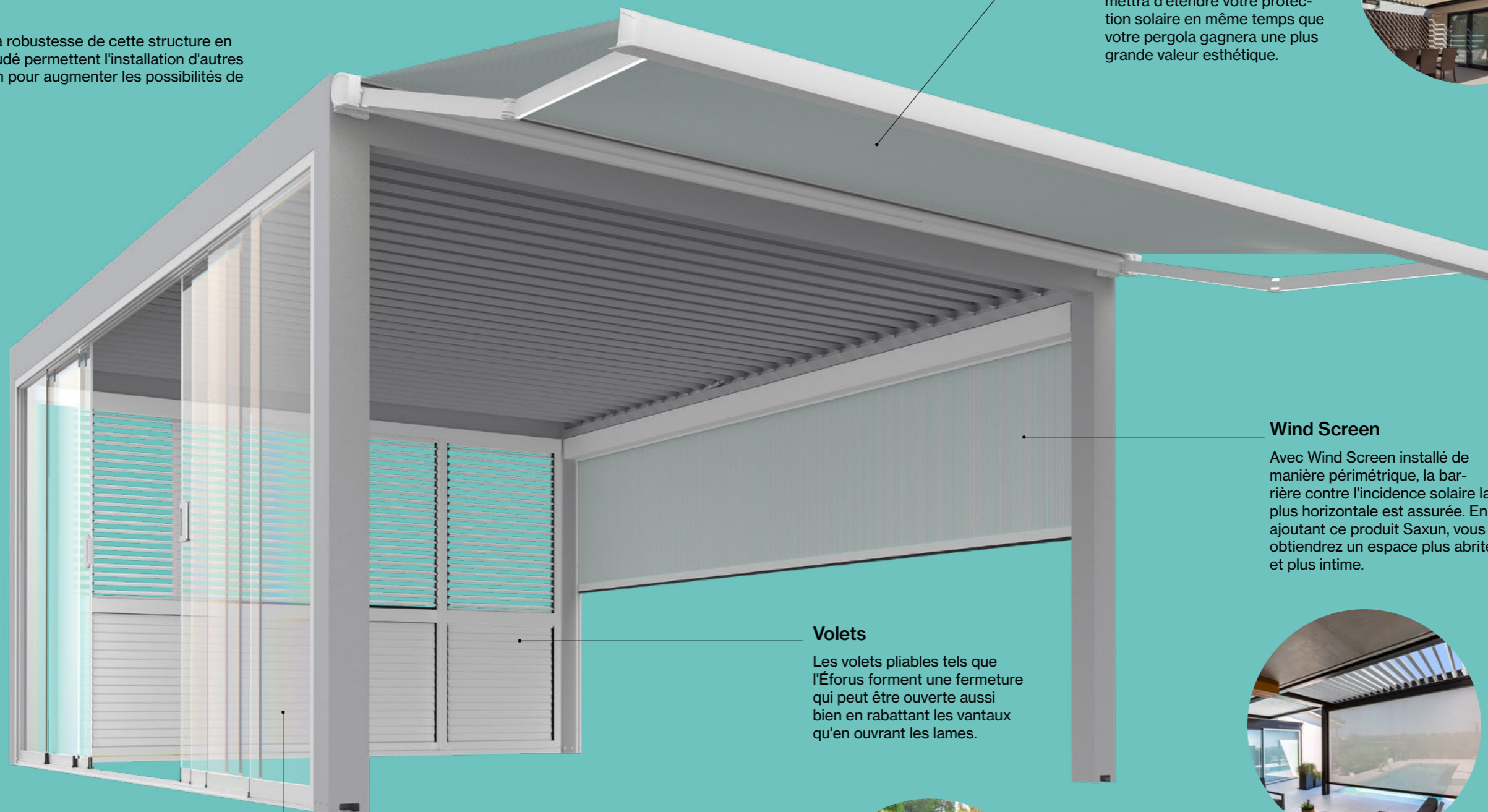


Fiche de prescription.



# Un univers plein de possibilités

La stabilité et la robustesse de cette structure en aluminium extrudé permettent l'installation d'autres solutions Saxun pour augmenter les possibilités de votre espace.



## Store banne

L'installation d'un Store banne coffre tel que Kiara vous permettra d'étendre votre protection solaire en même temps que votre pergola gagnera une plus grande valeur esthétique.

## Wind Screen

Avec Wind Screen installé de manière périmétrique, la barrière contre l'incidence solaire la plus horizontale est assurée. En ajoutant ce produit Saxun, vous obtiendrez un espace plus abrité et plus intime.

## Volets

Les volets pliables tels que l'Éforus forment une fermeture qui peut être ouverte aussi bien en rabattant les vantaux qu'en ouvrant les lames.



## Rideau de verre

Le rideau de verre Astron est la solution de choix pour tous les espaces où l'on ne veut pas perdre la visibilité sur l'extérieur.



# Éclairage LED

nouveau

Choisissez entre la lumière RGB et la lumière chaude avec nos nouvelles bandes LED.

Donnez une touche esthétique à la Pergola avec nos nouveaux hublots et nos appliques.

Les nouvelles options d'éclairage permettent de créer des espaces plus accueillants en offrant différentes ambiances; une option parfaite pour l'usage résidentiel et pour l'ensemble des CHR.

Nouvelles bandes LED (leds intégrés dans les lames et en périphérie de la structure), hublots et appliques pour les colonnes, qui augmentent la valeur de votre pergola. L'installation de ces nouveaux accessoires est également beaucoup plus pratique et rapide pour l'installateur.



Montage rapide



Installation facile



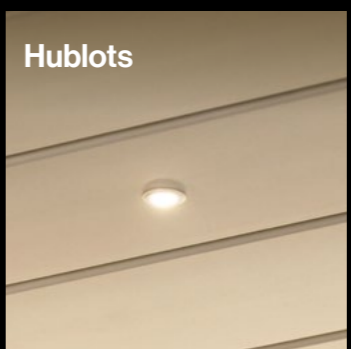
Esthétique améliorée



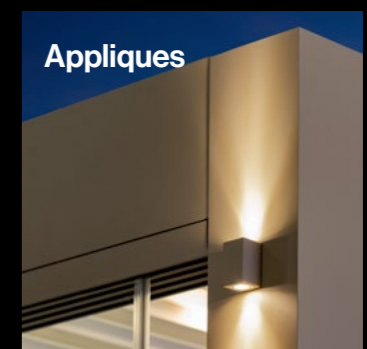
LED périmétrique



LED lame



Hublots

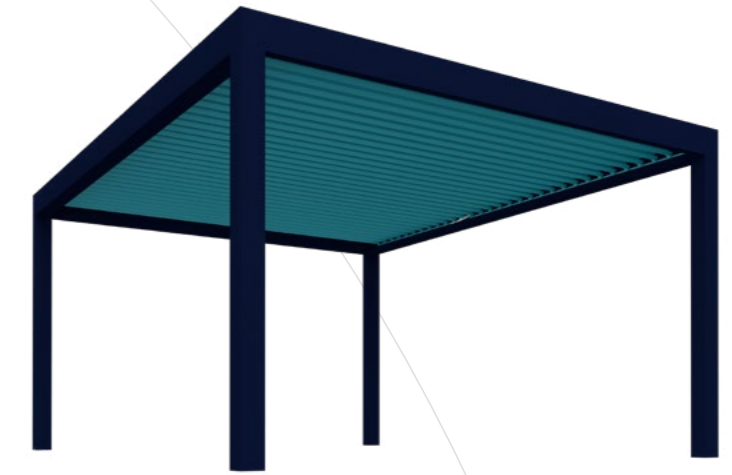


Appliques

# Votre pergola, comme vous l'imaginez

Afin de s'adapter à toute exigence esthétique, le choix de la couleur est fondamental. C'est pourquoi votre pergola Saxun n'a pas de limites ; vous pouvez choisir parmi toutes les couleurs du nuancier RAL, les couleurs anodisées les finitions bois aspect mat ou texturée (pour une résistance encore plus grande aux intempéries).

Une finition personnalisée qui garantit d'excellentes performances contre le rayonnement solaire, la pluie ou la neige, grâce à la qualité de l'aluminium, de la peinture utilisée, ainsi que du processus de laquage lui-même.



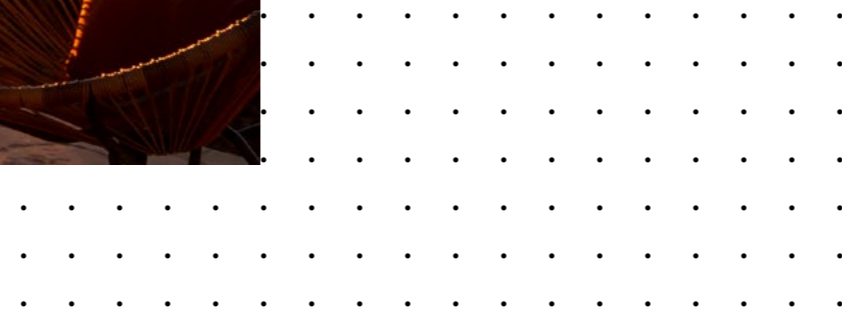
Notre processus de laquage de pointe est basé sur les exigences Qualicoat (label de qualité international pour l'aluminium laqué qui garantit sa qualité pour une utilisation dans l'architecture) et permet une grande variété de processus et de finitions hautement performants pour répondre à toutes les exigences :

- Procédé général multi-métaux (pas Qualicoat).
- Équivalent au Qualicoat standard.
- Pour les installations exposées à la mer, nous pouvons proposer une qualité supérieure de Qualicoat, à savoir Seaside Class. Au sein de cette classification, l'AA1 s'inscrit pleinement dans le cadre du label Qualimarine, décerné par l'Association française (ADAL).





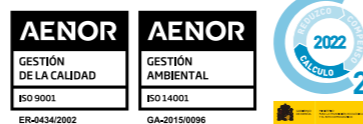
Saxun vous offre la plus grande diversité de solutions de fermeture, de protection solaire et de décoration du marché pour améliorer vos espaces de vie. Des solutions qui s'adaptent à vos besoins et à votre style pour vous apporter sécurité et confort.



**saxun**  
by Giménez Ganga

Giménez Ganga, S.L.U.  
Polígono Industrial El Castillo  
C/ Roma, 4  
03630 • Sax (Alicante) • Espagne

**saxun.com**



Votre monde,  
notre univers.

